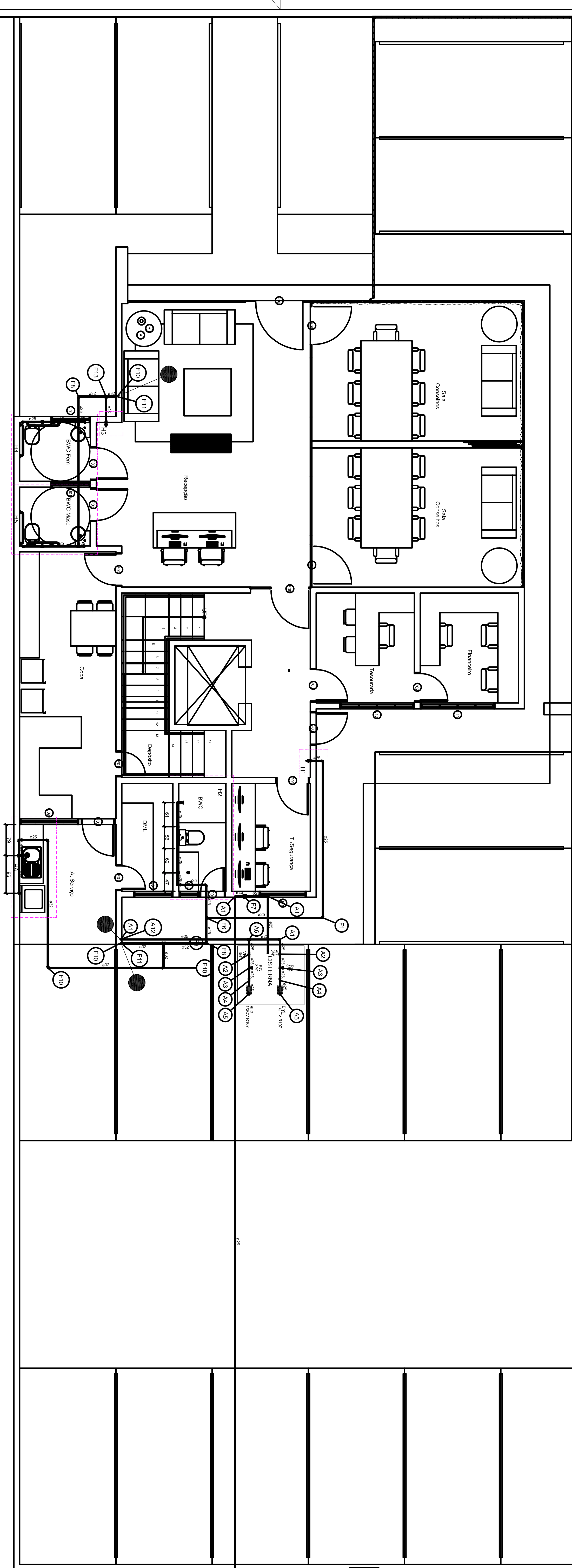
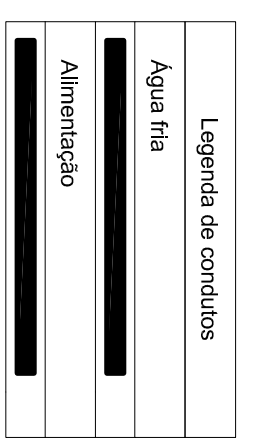


1-CAIXA EM POLIPROPILENO COM CARREGA 3/4" METALICA E ADITIVO ANTIVUL (ULTRAVIOLETA)  
 2-CAIXA EM POLICARBONATO COM ADITIVO ANTIVUL (ULTRAVIOLETA) NA COR BRANCA (TRANSPARENTE) ANS 1842  
 3-0 ANO DA TAMPA EM POLICARBONATO COM ADITIVO ANTIVUL (ULTRAVIOLETA) NA COR BRANCA CLARO.

Legenda de peças		
1	A1	PVC rígido soldável Joelho 90° soldável 25 mm 1pc
2	A2	Metals Válvula de retenção horiz c/ portinhola 3/4" 1pc
3	A3	Metals Registro de gaveta bruto ABNT 3/4" 1pc
4	A4	PVC rígido roscável União c/ rosca 3/4" 1pc
5	A5	Bomba Hidráulica - Recalque Schneider Recalque - BC-98 1/2 CV 1pc
6	A6	PVC rígido soldável Tê 90 soldável 25 mm 1pc
7	A12	PVC rígido soldável Luva soldável 25 mm 1pc
8	A14	Metals Registro de esfera 3/4" 1pc
		PVC misto soldável Colar de tomada em PVC 3/4" 1pc
		Joelho 90 soldável c/ rosca 25 mm - 3/4" 1pc
		PVC rígido soldável Adapt sold.curto c/bolsa-rosca p registro 25 mm - 3/4" 1pc
9	F1	PVC rígido soldável Joelho 90° soldável 25 mm 1pc
10	F6	PVC rígido soldável Tê 90 soldável 25 mm 1pc
11	F7	Metals Hidrômetro individual 3 m³/h - 3/4" 1pc
		PVC misto soldável Luva soldável c/ rosca 25 mm -3/4" 2pc
		PVC rígido roscável Tubete de polipropileno para hidrômetro 3/4" 2pc
12	F8	PVC rígido soldável Joelho de redução 90 soldável 32 mm - 25 mm 1pc
13	F9	PVC rígido soldável Tê 90 soldável 32 mm 1pc
14	F10	PVC rígido soldável Joelho 90° soldável 32 mm 1pc
15	F11	PVC rígido soldável Luva de redução soldável 40 mm - 32 mm 1pc
16	F13	PVC rígido soldável Tê de redução 90 soldável 32 mm - 25 mm 1pc



Confrontante 1



**INFORMAÇÕES ADICIONAIS:**

- 1) A edificação será abastecida por 2 caixas d'água 1 litro ou similar de 3000L cada;
- 2) Qualquer modificação, acréscimo ou supressão de elementos devem obrigatoriamente ser comunicados aos responsáveis técnicos deste projeto, caso contrário estes se eximem de qualquer responsabilidade;
- 3) Todas as medidas devem ser verificadas na própria obra;
- 4) Antes da aquisição dos aparelhos, incluindo duchas, vasos sanitários, torneiras, máquinas de lavar, tanques, etc, deve haver conferência dos diâmetros de saída. Os diâmetros ilustrados neste projeto podem divergir de aparelhos não especificados anteriormente;
- 5) Bidas indicadas em diâmetro comercial em milímetros e cotas em centímetros;

Lista de Materiais		
1	Aparelho	
1.1	Chuveiro	1 pc
1.1.1	25mm x 1/2"	
1.2	Ducha higiênica	3 pc
1.2.1	25mm x 1/2"	
1.3	Geláguia	2 pc
1.3.1	25 mm - 1/2"	
1.4	Máquina de Lavar Roupas	1 pc
1.4.1	25mm x 3/4"	
1.5	Torneira de Tanque de Lavar	1 pc
1.5.1	25mm x 3/4"	
1.6	Torneira de lavatório	3 pc
1.6.1	25 mm - 1/2"	
1.7	Vaso Sanitário c/ cx. acoplada	3 pc
1.7.1	1/2"	
2	Bomba Hidráulica - Recalque	
2.1	Schneider	2 pc
2.1.1	Recalque - BC-98 1/2 CV	
3	Metals	
3.1	Hidrômetro individual	1 pc
3.1.1	3 m³/h - 3/4"	
3.2	Registro de Chuveiro branco PVC	1 pc
3.2.1	3/4"	
3.3	Registro de esfera	1 pc
3.3.1	3/4"	
3.4	Registro de gaveta bruto ABNT	8 pc
3.4.1	3/4"	
3.5	Válvula de retenção horiz c/ portinhola	2 pc
3.5.1	3/4"	
4	PVC Acessórios	
4.1	Engate flexível cobre cromado com canopla	3 pc
4.1.1	1/2 - 30cm	
4.2	Engate flexível plástico	5 pc
4.2.1	1/2 - 30cm	
5	PVC misto soldável	
5.1	Colar de tomada em PVC	1 pc
5.1.1	3/4"	
5.2	Joelho 90 soldável c/ rosca	1 pc
5.2.1	25 mm - 3/4"	
5.3	Joelho de redução soldável c/ rosca	3 pc
5.3.1	25 mm - 1/2"	
5.4	Luva soldável c/ rosca	2 pc
5.4.1	25 mm -3/4"	
6	PVC rígido roscável	
6.1	Tubete de polipropileno para hidrômetro	2 pc
6.1.1	3/4"	
6.2	União c/ rosca	2 pc
6.2.1	3/4"	
7	PVC rígido soldável	
7.1	Adapt sold.curto c/bolsa-rosca p registro	21 pc
7.1.1	25 mm - 3/4"	
7.2	Joelho 90° soldável	18 pc
7.2.1	25 mm	
7.2.2	32 mm	4 pc
7.3	Joelho de redução 90 soldável	3 pc
7.3.1	32 mm - 25 mm	
7.4	Luva de redução soldável	2 pc
7.4.1	40 mm - 32 mm	
7.5	Luva soldável	1 pc
7.5.1	25 mm	
7.6	Tubos	57.57 m
7.6.1	25 mm	
7.6.2	32 mm	15.62 m
7.7	Tê 90 soldável	10 pc
7.7.1	25 mm	
7.7.2	32 mm	1 pc
7.8	Tê de redução 90 soldável	1 pc
7.8.1	32 mm - 25 mm	
8	PVC soldável azul c/ bucha latão	
8.1	Joelho 90° soldável com bucha de latão	2 pc
8.1.1	25 mm - 3/4"	
8.2	Joelho de redução 90° soldável com bucha de latão	8 pc
8.2.1	25 mm - 1/2"	
8.3	Tê red.90 sold c/ bucha latão B central	1 pc
8.3.1	25 mm - 1/2"	

Legenda detalhada	
Alimentador Predial	
Metals	
Registro de esfera	1pc
3/4"	
PVC misto soldável	1pc
Colar de tomada em PVC	
3/4"	
Joelho 90 soldável c/ rosca	1pc
25 mm - 3/4"	
PVC rígido soldável	1pc
Adapt sold.curto c/bolsa-rosca p registro	
25 mm - 3/4"	

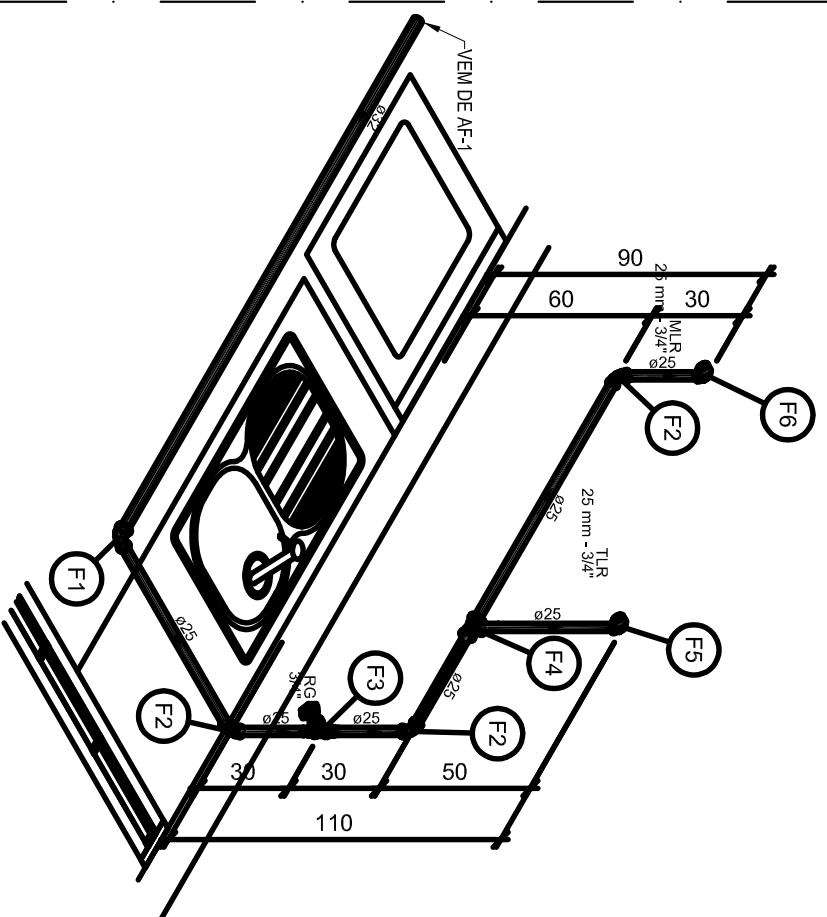
**Lury Barros Engenharia**  
projetos . consultoria . assessoria

<b>PROJETO:</b> INSTALAÇÃO HIDRÁULICA	<b>RESPONSÁVEL TÉCNICO:</b> CONTRATANTE:	<b>6</b>
<b>GERA:</b> SEDE - CONSELHO REGIONAL DE MEDICINA VETERINÁRIA	<b>ENDEREÇO:</b> RUA TRÊS MARCOS CENTRO - TERESINA-PI	
<b>CONTIÚO DA FRANQUIA:</b> PÁVIMENTO TÊRREO	<b>REVISÃO:</b> 00	<b>COMENTÁRIO:</b> FRANQUIA: 01/08
<b>DATA:</b> MARÇO/2020	<b>ESCALA:</b> 1/50	

E-mail: lurybarros@lurybarros.com | WhatsApp (86) 9 9918-9785  
Rua Edmundo Pereira, nº 606, Sala 054, Fátima, Teresina-PI, CEP: 25.545-000-51

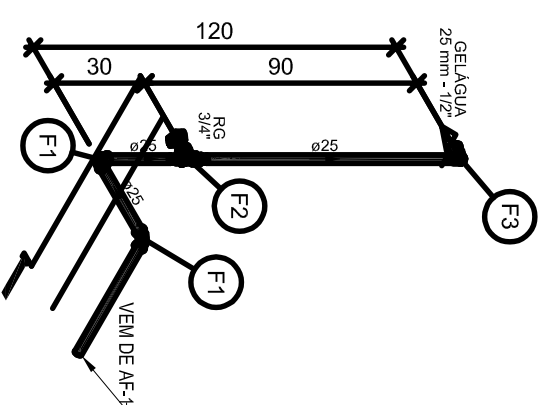
FORMATO A1 - INTERNO: 801 x 574 mm. EXTERNO: 841 x 584 mm. A B C D E





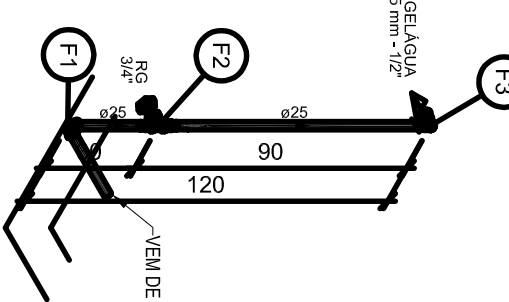
Detalhe H6  
Escala 1:25

Legenda de peças	
1	F1 PVC rígido soldável
1	F1 Joelho de redução 90 soldável
1	F2 PVC rígido soldável
1	F2 Joelho 90° soldável
1	F2 25 mm
1	F3 Metais
1	F3 Registro de gaveta bruto ABNT
1	F3 3/4"
2	F3 Adapt sold.curt.c/boisa-rosca p registro
2	F3 25 mm - 3/4"
2	F4 PVC rígido soldável
1	F4 Tê 90 soldável
1	F4 25 mm
1	F5 Aparelho
1	F5 Torneira de Tanque de Lavar
1	F5 25mm x 3/4"
1	F5 PVC soldável azul c/ bucha latão
1	F5 Joelho 90° soldável com bucha de latão
1	F5 25 mm - 3/4"
1	F6 Aparelho
1	F6 Máquina de Lavar Roupa
1	F6 25mm x 3/4"
1	F6 PVC soldável azul c/ bucha latão
1	F6 Joelho 90° soldável com bucha de latão
1	F6 25 mm - 3/4"



Detalhe H1  
Escala 1:25

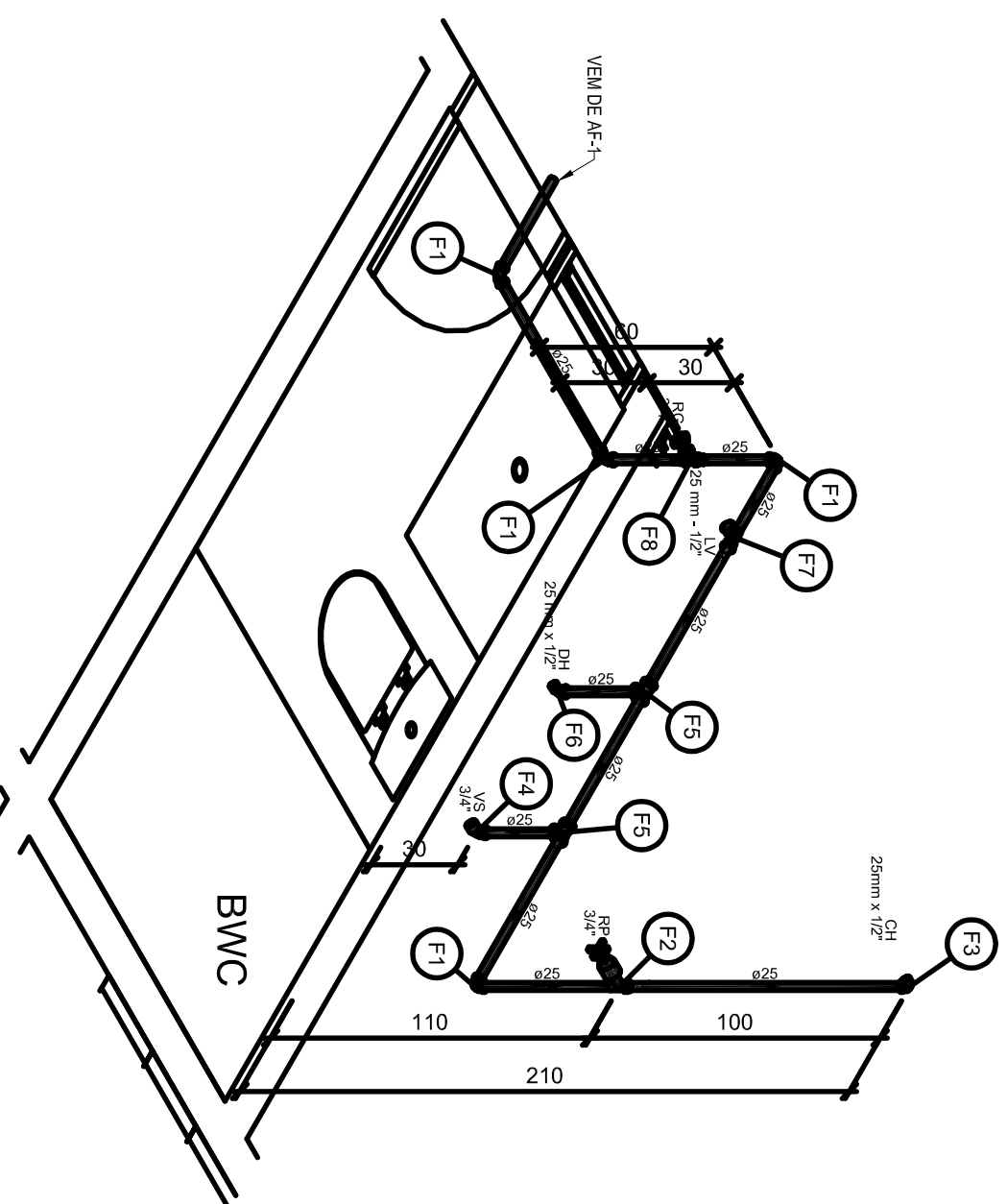
Legenda de peças	
1	F1 PVC rígido soldável
1	F1 Joelho 90° soldável
1	F1 25 mm
1	F2 Metais
1	F2 Registro de gaveta bruto ABNT
1	F2 3/4"
2	F2 PVC rígido soldável
2	F2 Adapt sold.curt.c/boisa-rosca p registro
2	F2 25 mm - 3/4"
1	F3 Aparelho
1	F3 Geláguia
1	F3 25 mm - 1/2"
1	F3 PVC Acessórios
1	F3 Engate flexível plástico
1	F3 1/2 - 30cm
1	F3 PVC soldável azul c/ bucha latão
1	F3 Joelho de redução 90° soldável com bucha de latão
1	F3 25 mm- 1/2"



Detalhe H3  
Escala 1:25

Legenda de peças	
1	F1 PVC rígido soldável
1	F1 Joelho 90° soldável
1	F1 25 mm
1	F2 Metais
1	F2 Registro de gaveta bruto ABNT
1	F2 3/4"
2	F2 PVC rígido soldável
2	F2 Adapt sold.curt.c/boisa-rosca p registro
2	F2 25 mm - 3/4"
1	F3 Aparelho
1	F3 Geláguia
1	F3 25 mm - 1/2"
1	F3 PVC Acessórios
1	F3 Engate flexível plástico
1	F3 1/2 - 30cm
1	F3 PVC soldável azul c/ bucha latão
1	F3 Joelho de redução 90° soldável com bucha de latão
1	F3 25 mm- 1/2"

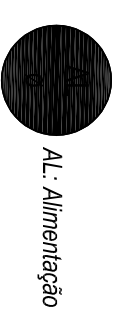
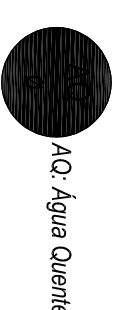
Legenda de peças	
1	F1 PVC rígido soldável
1	F1 Joelho 90° soldável
1	F1 25 mm
1	F2 Metais
1	F2 Registro de Chuveiro branco PVC
1	F2 3/4"
1	F3 Aparelho
1	F3 Chuveiro
1	F3 25mm x 1/2"
1	F3 PVC soldável azul c/ bucha latão
1	F3 Joelho de redução 90° soldável com bucha de latão
1	F3 25 mm- 1/2"
1	F4 Aparelho
1	F4 Vaso Sanitário c/ cx. acoplada
1	F4 1/2"
1	F4 PVC Acessórios
1	F4 Engate flexível cobre cromado com canopla
1	F4 1/2 - 30cm
1	F4 PVC misto soldável
1	F4 Joelho de redução soldável c/ rosca
1	F4 25 mm - 1/2"
1	F5 PVC rígido soldável
1	F5 Tê 90 soldável
1	F5 25 mm
1	F6 Aparelho
1	F6 Duchta higiênica
1	F6 25mm x 1/2"
1	F6 PVC soldável azul c/ bucha latão
1	F6 Joelho de redução 90° soldável com bucha de latão
1	F6 25 mm- 1/2"
1	F7 Aparelho
1	F7 Torneira de lavatório
1	F7 25 mm - 1/2"
1	F7 PVC Acessórios
1	F7 Engate flexível plástico
1	F7 1/2 - 30cm
1	F7 PVC soldável azul c/ bucha latão
1	F7 Tê red.90 sold c/ bucha latão B central
1	F7 25 mm - 1/2"
1	F8 Metais
1	F8 Registro de gaveta bruto ABNT
1	F8 3/4"
2	F8 Adapt sold.curt.c/boisa-rosca p registro
2	F8 25 mm - 3/4"



Detalhe H2  
Escala 1:25

**INFORMAÇÕES ADICIONAIS:**

- 1) A edificação será abastecida por 2 caixas d'água Tigre ou similar de 3000L cada;
- 2) Qualquer modificação, acréscimo ou supressão de elementos devem obrigatoriamente ser comunicados aos responsáveis técnicos deste projeto, caso contrário estes se eximem de qualquer responsabilidade;
- 3) Todas as medidas devem ser verificadas na própria obra;
- 4) Antes da aquisição dos aparelhos, incluindo duchas, vasos sanitários, torneiras, máquinas de lavar, tanques, etc, deve haver conferência dos diâmetros de saída. Os diâmetros ilustrados neste projeto podem divergir de aparelhos não especificados anteriormente;
- 5) Bitolas indicadas em diâmetro comercial em milímetros e cotas em centímetros;



*Rafael Freitas Dias*

PROJETO: Rafael Freitas Dias CAU - A65212-1  
RRT SI10011275100CT001



**Lury Barros Engenharia**  
projetos . consultoria . assessoria

E-mail: luryengenharia@hotmail.com | Whatsapp (86) 9 9918-8785  
Rua Reinundo Portela, nº 606, Sala 604, Fátima, Teresina-PI, CNPJ:28.254.645/0001-81

PROJETO: INSTALAÇÃO HIDRÁULICA	RESPONSÁVEL TÉCNICO	CONTRATANTE:	6
--------------------------------------	---------------------	--------------	---

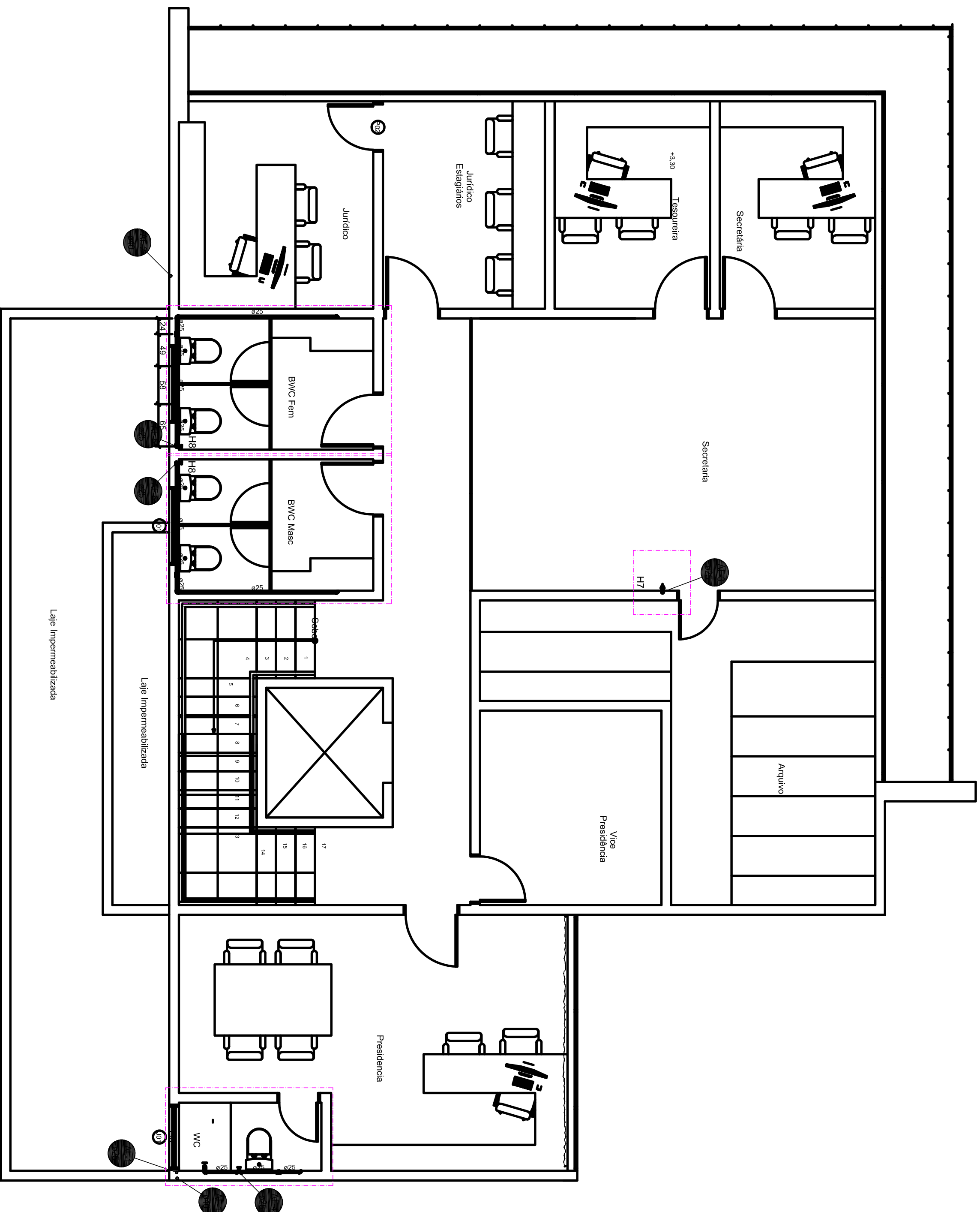
OBRA: SEDE - CONSELHO REGIONAL DE MEDICINA VETERINÁRIA	ENDEREÇO:
	RUA 1º DE MAIO, CENTRO - TERESINA-PI

CONTEÚDO DA FRANCHA:
ISOMÉTRICOS H1, H2, H3 E H6.

DATA: MARÇO/2020	ESCALA: 1/25	REVISÃO: 00	COMENTÁRIO:	FRANCHA: 02/08
---------------------	-----------------	----------------	-------------	-------------------







### INFORMAÇÕES ADICIONAIS:

- 1) A edificação será abastecida por 2 caixas d'água Tigre ou similar de 3'000L cada;
- 2) Qualquer modificação, acréscimo ou supressão de elementos devem obrigatoriamente ser comunicados aos responsáveis técnicos deste projeto, caso contrário estes se eximem de qualquer responsabilidade;
- 3) Todas as medidas devem ser verificadas na própria obra;
- 4) Antes da aquisição dos aparelhos, incluindo duchas, vasos sanitários, torneiras, máquinas de lavar, tanques, etc, deve haver conferência dos diâmetros de saída. Os diâmetros ilustrados neste projeto podem divergir de aparelhos não especificados anteriormente;
- 5) Bitolas indicadas em diâmetro comercial em milímetros e cotas em centímetros;

Legenda de condutos	
	Água fria
	Alimentação

AF: Água Fria

AQ: Água Quente

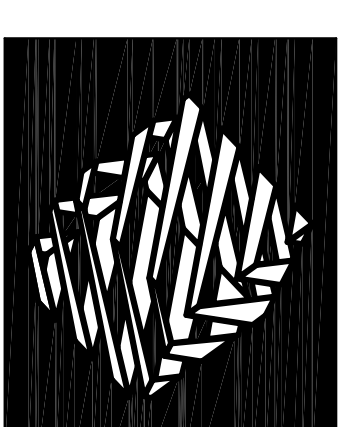
AL: Alimentação

#### Lista de Materiais

1	Aparelho	
1.1	Chuveiro	1 pç
1.1.1	25mm x 1/2"	
1.2	Ducha higiênica	6 pç
1.2.1	25mm x 1/2"	
1.3	Geláguia	1 pç
1.3.1	25 mm - 1/2"	
1.4	Torneira de lavatório	2 pç
1.4.1	25 mm - 1/2"	
1.5	Vaso Sanitário c/ cx. acoplada	5 pç
1.5.1	1/2"	
2	Metais	
2.1	Registro de Chuveiro branco PVC	1 pç
2.1.1	3/4"	
2.2	Registro de gaveta bruto ABNT	4 pç
2.2.1	3/4"	
3	PVC Acessórios	
3.1	Engate flexível cobre cromado com canopla	5 pç
3.1.1	1/2 - 30cm	
3.2	Engate flexível plástico	3 pç
3.2.1	1/2 - 30cm	
4	PVC misto soldável	
4.1	Joelho de redução soldável c/ rosca	5 pç
4.1.1	25 mm - 1/2"	
5	PVC rígido soldável	
5.1	Adapt sold curto c/bolsa-rosca p registro	8 pç
5.1.1	25 mm - 3/4"	
5.2	Cruzeta soldável	1 pç
5.2.1	25 mm	
5.3	Joelho 90° soldável	3 pç
5.3.1	25 mm	
5.4	Luva soldável	5 pç
5.4.1	25 mm	
5.4.2	40 mm	2 pç
5.5	Tubos	25,98 m
5.5.1	25 mm	
5.5.2	40 mm	6 m
5.6	Tê 90 soldável	9 pç
5.6.1	25 mm	
6	PVC soldável azul c/ bucha latão	
6.1	Joelho de redução 90° soldável com bucha de latão	10 pç
6.1.1	25 mm - 1/2"	

*Rafael Freitas Dias*

PROJETO: Rafael Freitas Dias CAU - A65212-1  
RRT SH10011275100CT001



**Lury Barros Engenharia**  
projetos . consultoria . assessoria

E-mail: [luryengenharia@hotmail.com](mailto:luryengenharia@hotmail.com) | Whatsapp (86) 9 9918-8785  
Rua Reinundo Portela, nº 606, Sala 604, Fátima, Teresina-PI, CNPJ:28.254.646/0001-81

**PROJETO:**  
INSTALAÇÃO  
HIDRÁULICA

**RESPONSÁVEL TÉCNICO**

**CONTRATANTE:** 6  
RD ARQUITETURA LTDA EPP

**OBRA:**  
SEDE - CONSELHO REGIONAL DE MEDICINA  
VETERINÁRIA

**ENDEREÇO:**  
RUA 1º DE MAIO, CENTRO - TERESINA-PI

**CONTEÚDO DA FRANCHA:**  
1º PAVIMENTO

**DATA:**  
MARÇO/2020

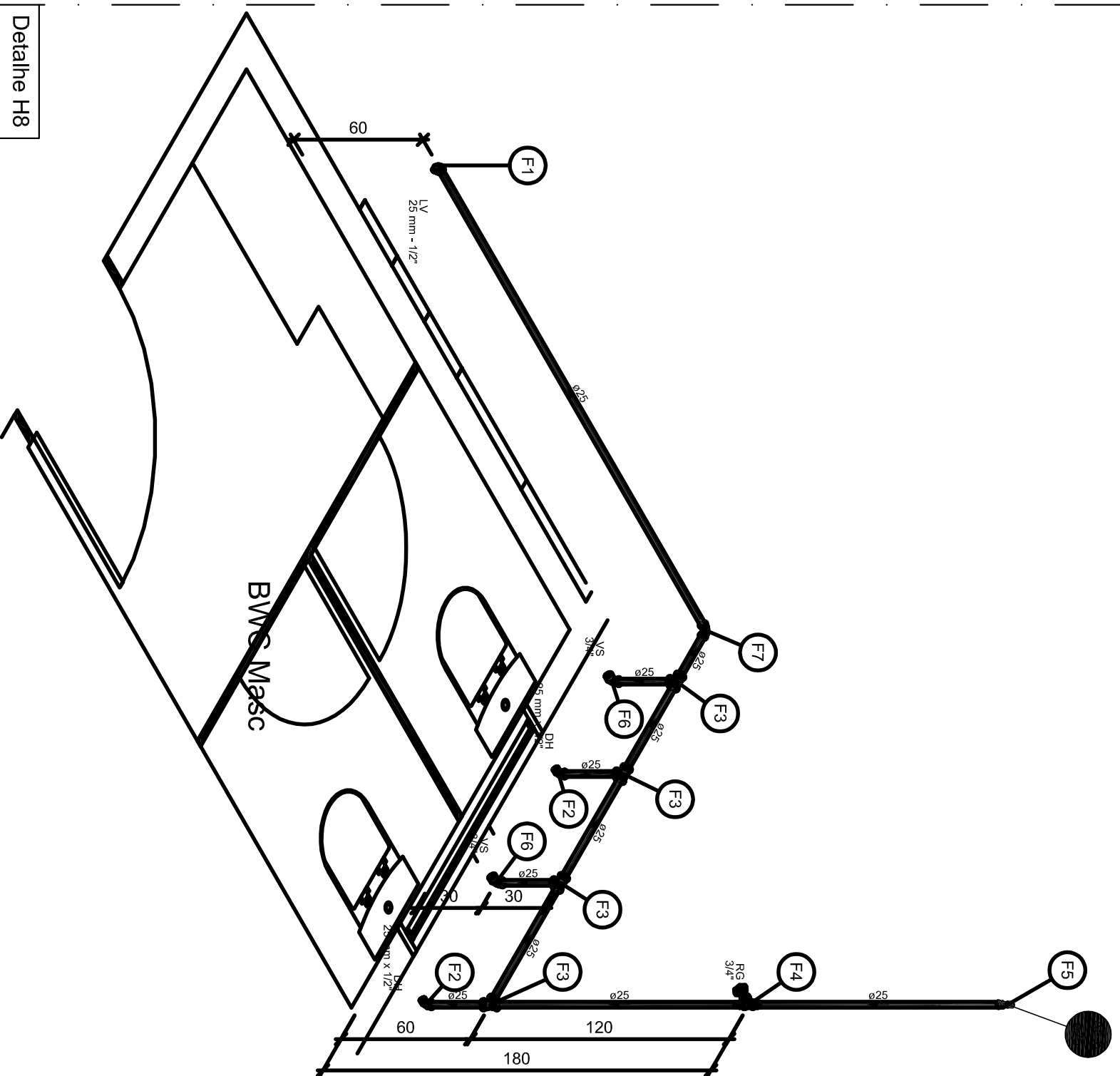
**ESCALA:**  
1/50

**REVISÃO:**  
00

**COMENTÁRIO:**

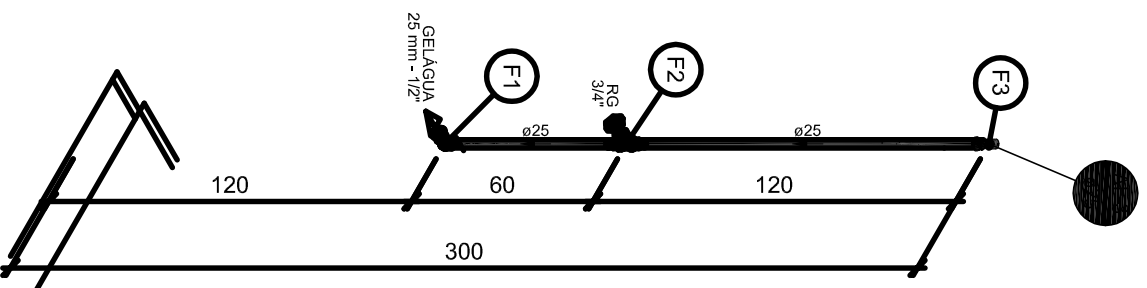
**FRANCHA:** 04/08





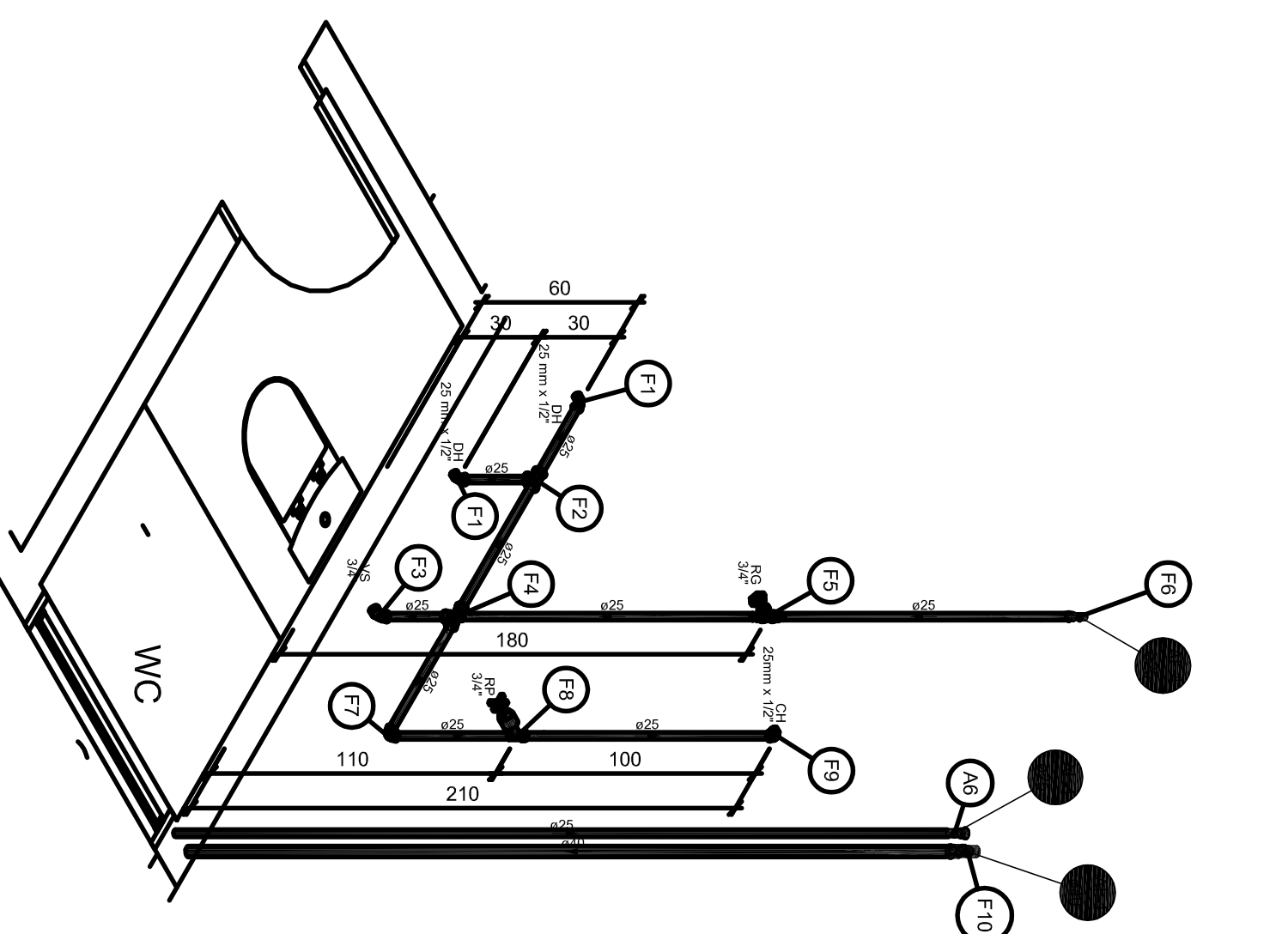
Legenda de peças	
1	Aparelho Torneira de lavatório 25 mm - 1/2" 1pc
F1	PVC Acessórios Engate flexível plástico 1/2 - 30cm 1pc
	PVC soldável azul c/ bucha latão
	Joelho de redução 90° soldável com bucha de latão 25 mm - 1/2" 1pc
2	Aparelho Ducha higiênica 25mm x 1/2" 1pc
F2	PVC soldável azul c/ bucha latão
	Joelho de redução 90° soldável com bucha de latão 25 mm - 1/2" 1pc
3	PVC rígido soldável
F3	Tê 90 soldável 25 mm 1pc
	Metais
	Registro de gaveta bruto ABNT 3/4" 1pc
4	PVC rígido soldável
F4	Adapt. sold. curto c/bolsa-rosca p registro 25 mm - 3/4" 2pc
5	PVC rígido soldável
F5	Luva soldável 25 mm 1pc
	Aparelho Vaso Sanitário c/ cx. acoplada 1/2" 1pc
6	PVC Acessórios
F6	Engate flexível cobre cromado com canopla 1/2 - 30cm 1pc
	PVC misto soldável
	Joelho de redução soldável c/ rosca 25 mm - 1/2" 1pc
7	PVC rígido soldável
F7	Joelho 90° soldável 25 mm 1pc

Detalhe H8  
Escala 1:25



Detalhe H7  
Escala 1:25

Legenda de peças	
1	Aparelho Geladeira 25 mm - 1/2" 1pc
F1	PVC Acessórios Engate flexível plástico 1/2 - 30cm 1pc
	PVC soldável azul c/ bucha latão
	Joelho de redução 90° soldável com bucha de latão 25 mm - 1/2" 1pc
	Metais
	Registro de gaveta bruto ABNT 3/4" 1pc
2	PVC rígido soldável
F2	Adapt. sold. curto c/bolsa-rosca p registro 25 mm - 3/4" 2pc
3	PVC rígido soldável
F3	Luva soldável 25 mm 1pc



Detalhe H9  
Escala 1:25

Legenda de peças	
1	PVC rígido soldável
A6	Luva soldável 25 mm 1pc
2	Aparelho Ducha higiênica 25mm x 1/2" 1pc
F1	PVC soldável azul c/ bucha latão
	Joelho de redução 90° soldável com bucha de latão 25 mm - 1/2" 1pc
3	PVC rígido soldável
F2	Tê 90 soldável 25 mm 1pc
	Aparelho Vaso Sanitário c/ cx. acoplada 1/2" 1pc
4	PVC Acessórios
F3	Engate flexível cobre cromado com canopla 1/2 - 30cm 1pc
	PVC misto soldável
	Joelho de redução soldável c/ rosca 25 mm - 1/2" 1pc
5	PVC rígido soldável
F4	Cruzeira soldável 25 mm 1pc
	Metais
	Registro de gaveta bruto ABNT 3/4" 1pc
6	PVC rígido soldável
F5	Adapt. sold. curto c/bolsa-rosca p registro 25 mm - 3/4" 2pc
7	PVC rígido soldável
F6	Luva soldável 25 mm 1pc
8	PVC rígido soldável
F7	Joelho 90° soldável 25 mm 1pc
9	Metais
F8	Registro de Chuveiro branco PVC 3/4" 1pc
	Aparelho Chuveiro 25mm x 1/2" 1pc
10	PVC soldável azul c/ bucha latão
F9	Joelho de redução 90° soldável com bucha de latão 25 mm - 1/2" 1pc
11	PVC rígido soldável
F10	Luva soldável 40 mm 1pc

### INFORMAÇÕES ADICIONAIS:

- 1) A edificação será abastecida por 2 caixas d'água Tigre ou similar de 3000L cada;
- 2) Qualquer modificação, acréscimo ou supressão de elementos devem obrigatoriamente ser comunicados aos responsáveis técnicos deste projeto, caso contrário estes se eximem de qualquer responsabilidade;
- 3) Todas as medidas devem ser verificadas na própria obra;
- 4) Antes da aquisição dos aparelhos, incluindo duchas, vasos sanitários, torneiras, máquinas de lavar, tanques, etc, deve haver conferência dos diâmetros de saída. Os diâmetros ilustrados neste projeto podem divergir de aparelhos não especificados anteriormente;
- 5) Bólios indicadas em diâmetro comercial em milímetros e cotas em centímetros;



AF- Água Fria



AQ- Água Quente



AL- Alimentação



**Lury Barros Engenharia**  
projetos . consultoria . assessoria

E-mail: luryengenharia@hotmail.com | Whatsapp (86) 9 9918-8785  
Rua Reinundo Pereira, nº 606, Sala 604, Fátima, Teresina-PI, CNPJ:25.254.645/0001-81

PROJETO: Rafael Freitas Dias CAU - A65212-1

RRT SH1001127500CT001

*Rafael Freitas Dias*

PROJETO:	RESPONSÁVEL TÉCNICO	CONTRATANTE:
INSTALAÇÃO HIDRÁULICA		RD ARQUITETURA LTDA EPP

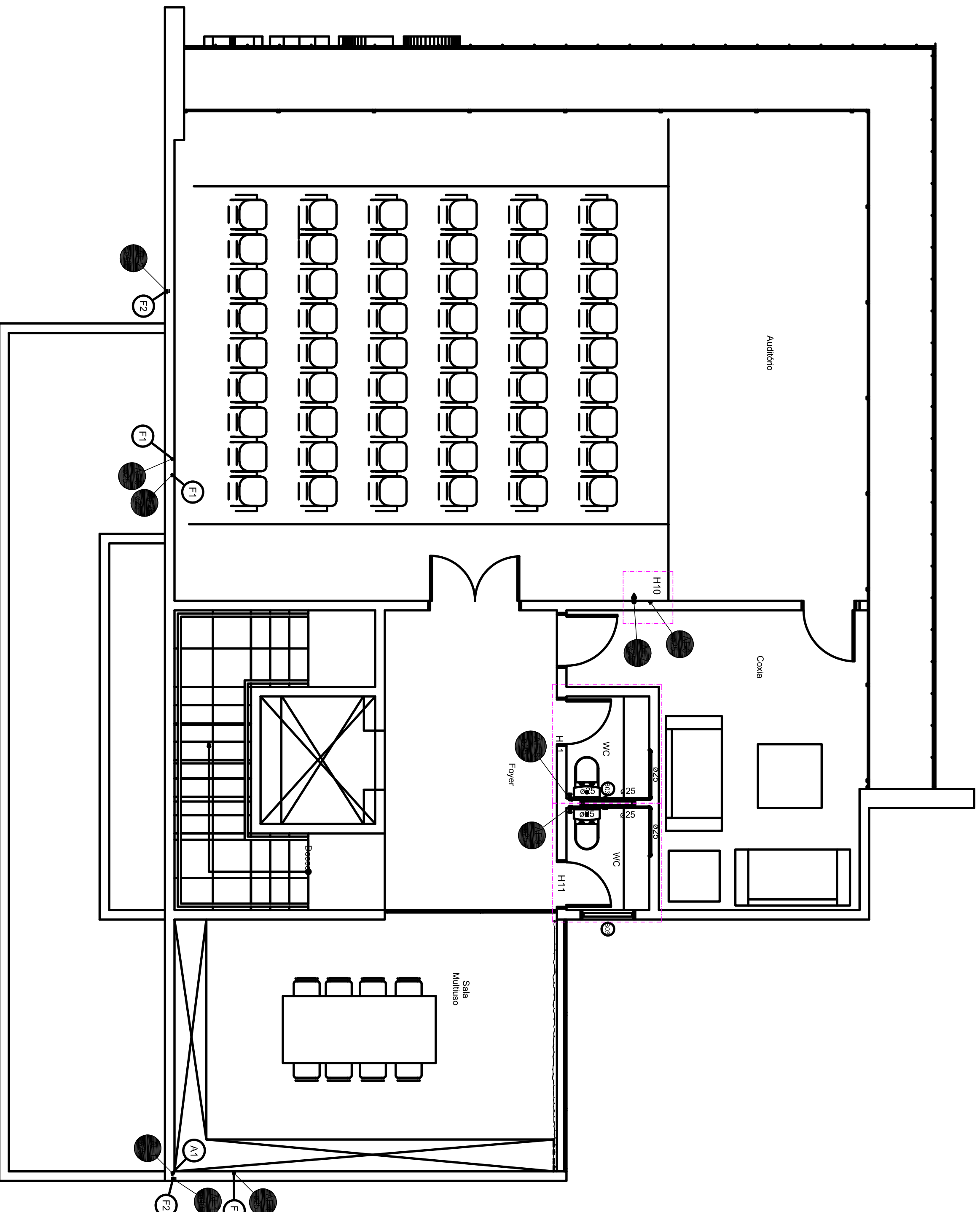
OBRA:	ENDEREÇO:
SEDE - CONSELHO REGIONAL DE MEDICINA VETERINÁRIA	RUA 1ª DE MAIO, CENTRO - TERESINA-PI

CONTEÚDO DA FRANQUIA:

ISOMÉTRICOS H7, H8 E H9

DATA:	ESCALA:	REVISÃO:	COMENTÁRIO:	FRANQUIA:
MARÇO/2020	1/25	00		05/08

Lista de Materiais		
1	Aparelho	
1.1	Ducha higiênica	
1.1.1	25mm x 1/2"	2 pc
1.2	Geladeira	1 pc
1.2.1	25 mm - 1/2"	1 pc
1.3	Torneira de lavatório	2 pc
1.3.1	25 mm - 1/2"	2 pc
1.4	Vaso Sanitário c/ cx. acoplada	2 pc
1.4.1	1/2"	2 pc
2	Metais	
2.1	Registro de gaveta bruto ABNT	
2.1.1	3/4"	3 pc
3	PVC Acessórios	
3.1	Engate flexível cobre cromado com canopia	2 pc
3.1.1	1/2 - 30cm	
3.2	Engate flexível plástico	3 pc
3.2.1	1/2 - 30cm	
4	PVC misto soldável	
4.1	Joelho de redução soldável c/ rosca	2 pc
4.1.1	25 mm - 1/2"	
5	PVC rígido soldável	
5.1	Adapt sold.curt.c/boisa-rosca p registro	6 pc
5.1.1	25 mm - 3/4"	
5.2	Joelho 90° soldável	10 pc
5.2.1	25 mm	2 pc
5.2.2	40 mm	26.15 m
5.3	Tubos	5.95 m
5.3.1	25 mm	
5.3.2	40 mm	
5.4	Tê 90 soldável	4 pc
5.4.1	25 mm	
6	PVC soldável azul c/ bucha latão	
6.1	Joelho de redução 90° soldável com bucha de latão	5 pc
6.1.1	25 mm- 1/2"	

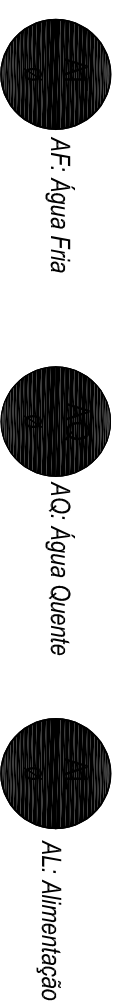


Legenda de peças					
1	A1	PVC rígido soldável	Joelho 90° soldável	25 mm	1pc
2	F1	PVC rígido soldável	Joelho 90° soldável	25 mm	1pc
3	F2	PVC rígido soldável	Joelho 90° soldável	40 mm	1pc

Legenda de condutos	
	Água fria
	Alimentação

### INFORMAÇÕES ADICIONAIS:

- 1) A edificação será abastecida por 2 caixas d'água Tigre ou similar de 3000L cada;
- 2) Qualquer modificação, acréscimo ou supressão de elementos devem obrigatoriamente ser comunicados aos responsáveis técnicos deste projeto, caso contrário estes se eximem de qualquer responsabilidade;
- 3) Todas as medidas devem ser verificadas na própria obra;
- 4) Antes da aquisição dos aparelhos, incluindo duchas, vasos sanitários, torneiras, máquinas de lavar, tanques, etc, deve haver conferência dos diâmetros de saída. Os diâmetros ilustrados neste projeto podem divergir de aparelhos não especificados anteriormente;
- 5) Bitolas indicadas em diâmetro comercial em milímetros e cotas em centímetros;



PROJETO: Rafael Freitas Dias CAU - A65212-1  
RRT SH1001127500CT001

*Rafael Freitas Dias*



**Lury Barros Engenharia**  
projetos . consultoria . assessoria

E-mail: luryengenharia@hotmail.com | Whatsapp (86) 9 9918-8785  
Rua Reinundo Portela, nº 606, Sala 604, Fátima, Teresina-PI, CNPJ:28.254.646/0001-81

PROJETO:	RESPONSÁVEL TÉCNICO	CONTRATANTE:
INSTALAÇÃO HIDRÁULICA		6

OBRA:	ENDEREÇO:
SEDE - CONSELHO REGIONAL DE MEDICINA VETERINÁRIA	RUA 1º DE MAIO, CENTRO - TERESINA-PI

CONTEÚDO DA FRANQUIA:	2º PAVIMENTO
-----------------------	--------------

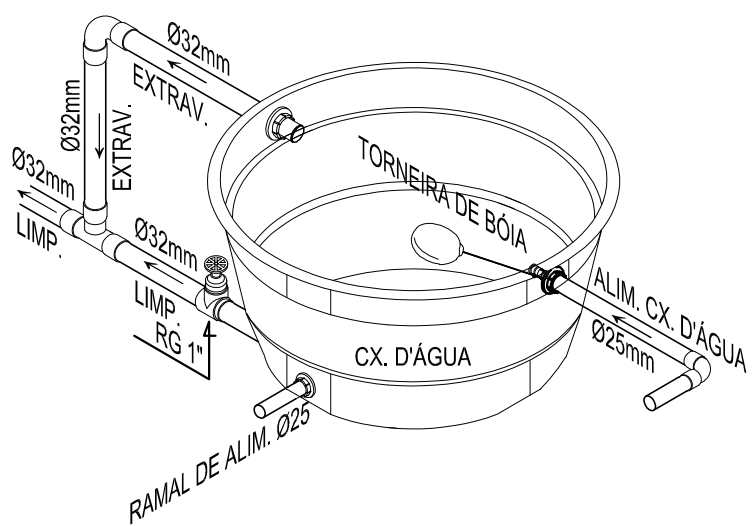
DATA:	ESCALA:	REVISÃO:	COMENTÁRIO:	FRANQUIA:
MARÇO/2020	1/50	00		06/08



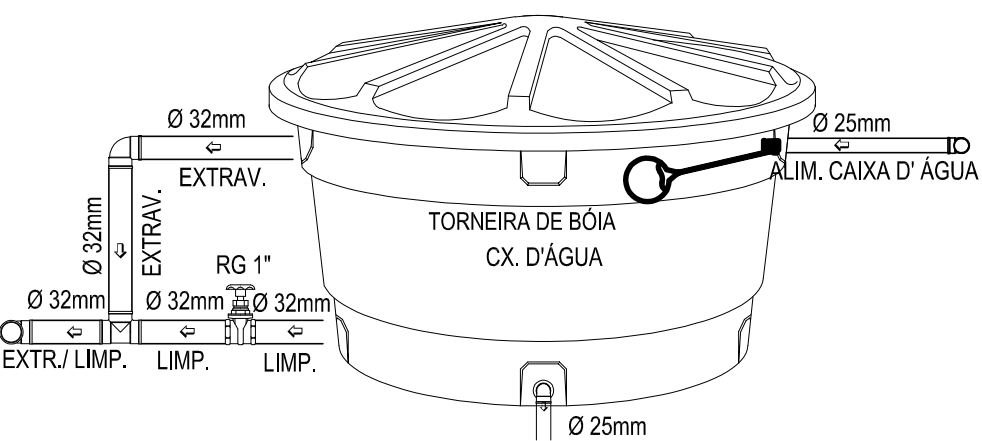


DETALHE ISOMÉTRICO - CAIXAS D'ÁGUA

ESC...SEM ESCALA



VISTA - 01



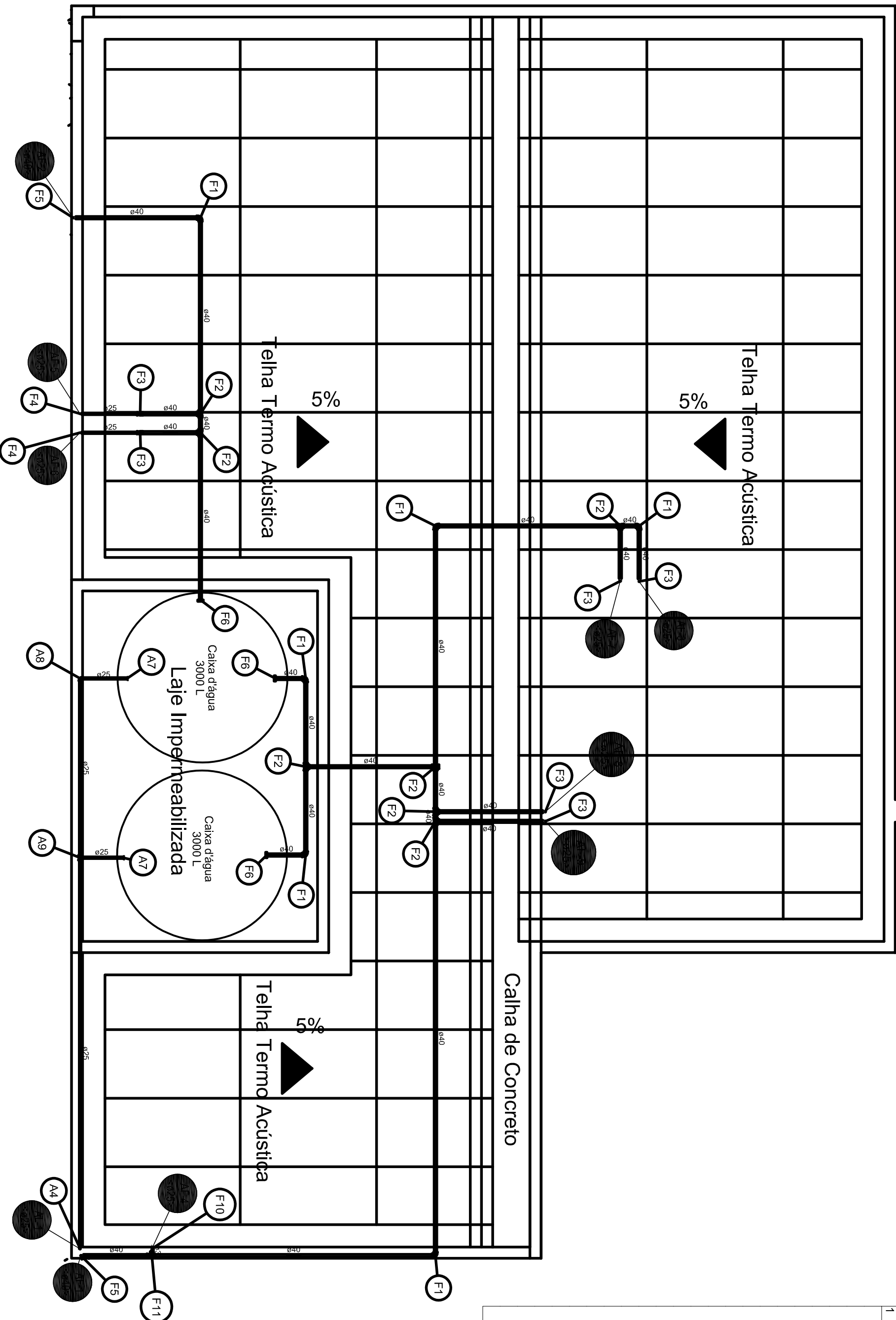
DETALHE - CAIXAS D'ÁGUA - ALIM. E EXTR.

ESC...SEM ESCALA

- AF: Água Fria
- AQ: Água Quente
- AL: Alimentação

INFORMAÇÕES ADICIONAIS:

- 1) A edificação será abastecida por 2 caixas d'água Tigre ou similar de 3000L cada;
- 2) Qualquer modificação, acréscimo ou supressão de elementos devem obrigatoriamente ser comunicados aos responsáveis técnicos deste projeto, caso contrário estes se eximem de qualquer responsabilidade;
- 3) Todas as medidas devem ser verificadas na própria obra;
- 4) Antes da aquisição dos aparelhos, incluindo duchas, vasos sanitários, torneiras, máquinas de lavar, tanques, etc, deve haver conferência dos diâmetros de saída. Os diâmetros ilustrados neste projeto podem divergir de aparelhos não especificados anteriormente;
- 5) Bitas indicadas em diâmetro comercial em milímetros e cotas em centímetros;



Lista de Materiais

1	PVC rígido soldável	1 pc
1.1	Adapt. sold. c/ flange livre p/ cx. d'água 1,1 x 40 mm - 1,1/4"	3 pc
1.2	Adapt. sold. longo c/ flange p/cx. d'água 1,2 x 25 mm - 3/4"	2 pc
1.3	Bucha de redução sold. longa 1,3 x 40 mm - 25 mm	6 pc
1.4	Joelho 90° soldável 1,4 x 25 mm	1 pc
1.5	Joelho de redução 90° soldável 1,5 x 32 mm - 25 mm	1 pc
1.6	Luva soldável 1,6 x 25 mm	3 pc
1.7	Tubos 1,7	2 pc
1.7.1	1,7 x 25 mm	10,19 m
1.7.2	1,7 x 32 mm	0,04 m
1.7.3	1,7 x 40 mm	34,29 m
1.8	Tê 90° soldável 1,8 x 25 mm	1 pc
1.9	Tê de redução 90° soldável 1,9 x 40 mm - 32 mm	7 pc
		1 pc

Legenda de peças

1	PVC rígido soldável	Luva soldável 25 mm	1 pc
2	PVC rígido soldável	Adapt. sold. longo c/ flange p/cx. d'água 25 mm - 3/4"	1 pc
3	PVC rígido soldável	Joelho 90° soldável 25 mm	1 pc
4	PVC rígido soldável	Tê 90° soldável 25 mm	1 pc
5	PVC rígido soldável	Joelho 90° soldável 40 mm	1 pc
6	PVC rígido soldável	Tê 90° soldável 40 mm	1 pc
7	PVC rígido soldável	Bucha de redução sold. longa 40 mm - 25 mm	1 pc
8	PVC rígido soldável	Luva soldável 25 mm	1 pc
9	PVC rígido soldável	Luva soldável 40 mm	1 pc
10	PVC rígido soldável	Adapt. sold. c/ flange livre p/ cx. d'água 40 mm - 1,1/4"	1 pc
11	PVC rígido soldável	Joelho de redução 90° soldável 32 mm - 25 mm	1 pc
12	PVC rígido soldável	Tê de redução 90° soldável 40 mm - 32 mm	1 pc

Legenda de condutos

Agua fria	
Alimentação	

Rafael Freitas Dias

PROJETO: Rafael Freitas Dias CAU - A65212-1  
RRT SH10011275100CT001



**Lury Barros Engenharia**  
projetos . consultoria . assessoria

E-mail: luryengenharia@hotmail.com | Whatsapp (86) 9 9918-8785  
Rua Reinundo Pereira, nº 606, Sala 604, Fátima, Teresina-PI, CNPJ: 28.254.645/0001-81

PROJETO: INSTALAÇÃO HIDRÁULICA

RESPONSÁVEL TÉCNICO: CONTRATANTE: 6

OBRA: SEDE - CONSELHO REGIONAL DE MEDICINA VETERINÁRIA

ENDEREÇO: RUA 1º DE MAIO, CENTRO - TERESINA-PI  
RD ARQUITETURA LTDA EPP

CONTEÚDO DA FRANQUIA: COBERTURA

DATA: MARÇO/2020 ESCALA: 1/50 REVISÃO: 00 COMENTÁRIO: FRANQUIA: 08/08